



# Cerramiento malla plegada

## Panel malla plegada

Cerramiento formado por mallas plegadas de 4 mm, 5 mm o nuestro modelo híbrido de 4 en verticales y 5 en horizontales (4V - 5H), postes para empotrar o con placa y un sin fin de accesorios de montaje para cualquier tipo de solución.



Residencias individuales



Residencias colectivas



Parques y jardines



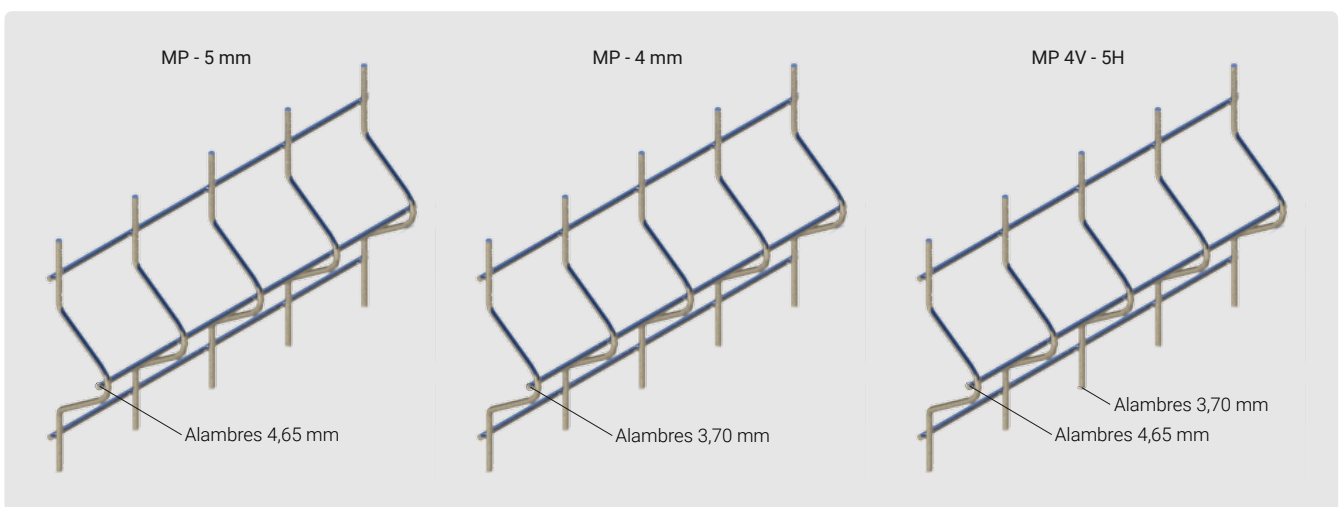
Zonas industriales

Producto con certificado de calidad



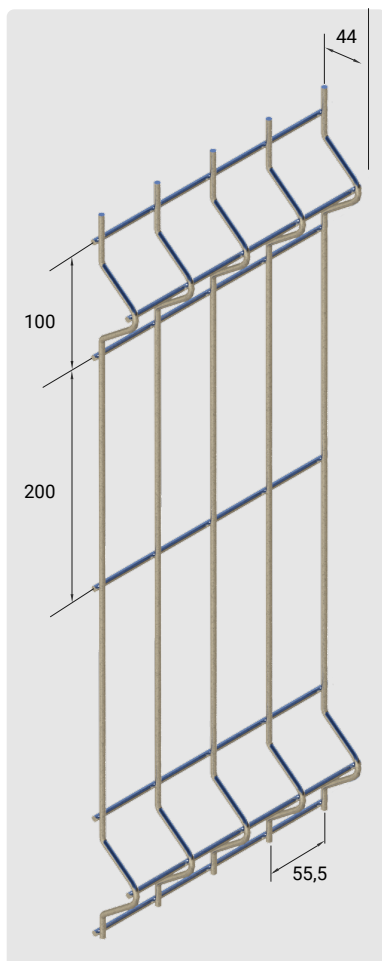
### Características generales del cerramiento de malla plegada

Los cerramientos con paneles rígidos de malla plegada son los vallados más utilizados por profesionales y particulares para delimitar terrenos, jardines o asegurar una vivienda. La malla plegada está fabricada con alambres de acero galvanizado. Este cerramiento con panel plegado consigue aunar estética y solidez, además de ser un cerramiento de fácil montaje. Industal Torres ofrece diferentes medidas y formatos de paneles o mallas plegadas. A continuación detallamos los diferentes formatos de panel plegado.



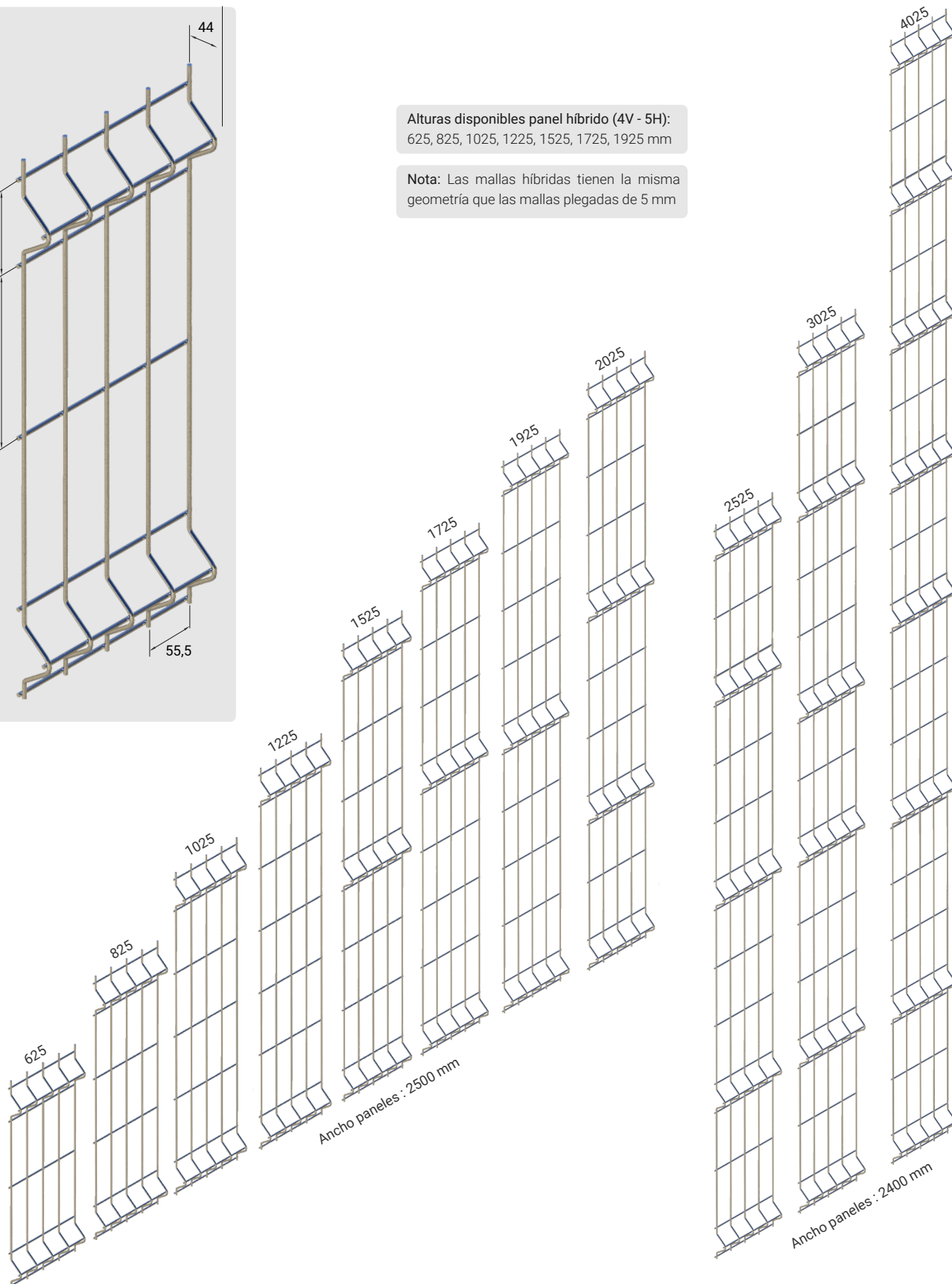


Características malla electrosoldada plegada 5 mm e híbrida de (4V - 5H)



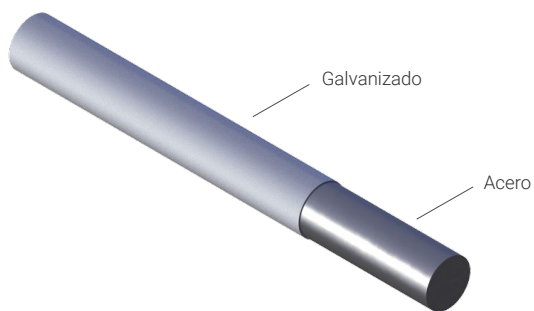
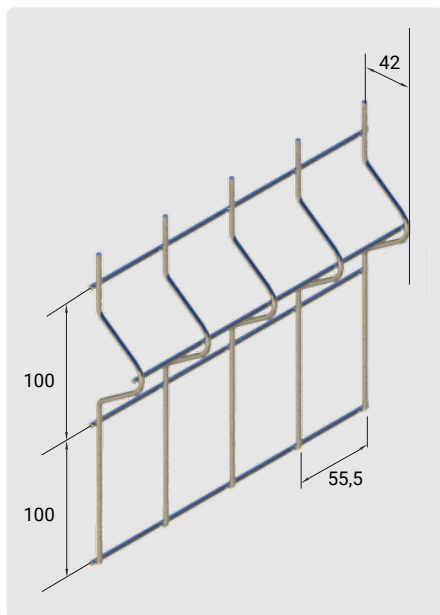
Alturas disponibles panel híbrido (4V - 5H):  
625, 825, 1025, 1225, 1525, 1725, 1925 mm

Nota: Las mallas híbridas tienen la misma geometría que las mallas plegadas de 5 mm

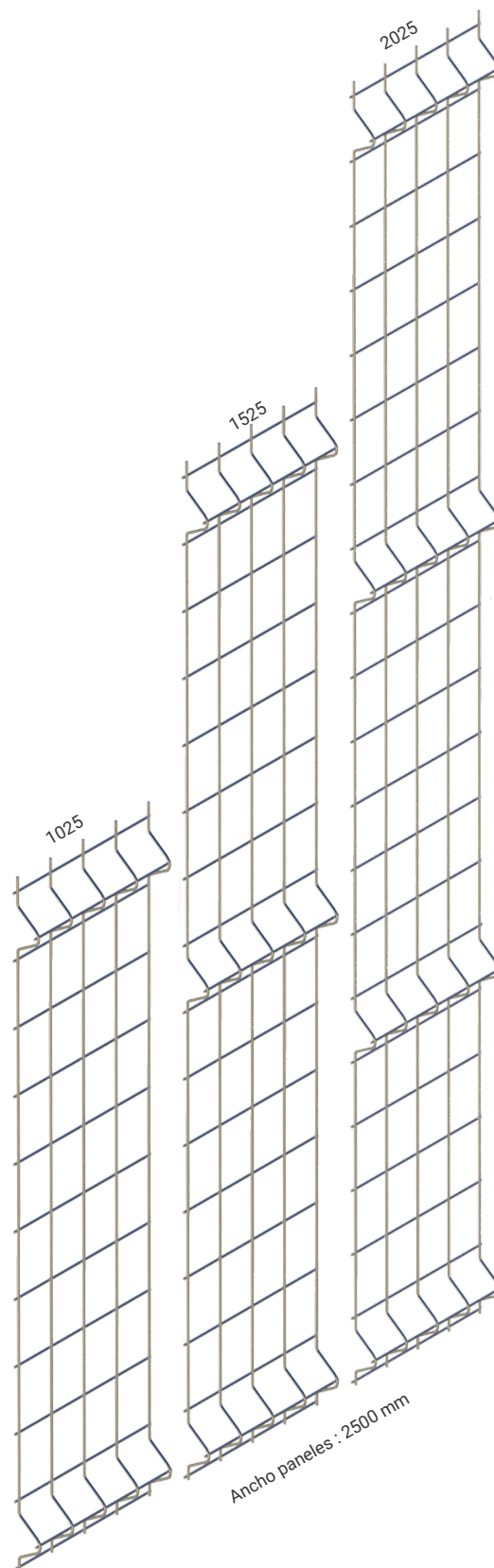




Características malla electrosoldada plegada 4 mm



Recubrimiento mínimo: 50 g/m<sup>2</sup>  
Fuerza de tensión: 650 N/mm<sup>2</sup> a 850 N/mm<sup>2</sup>



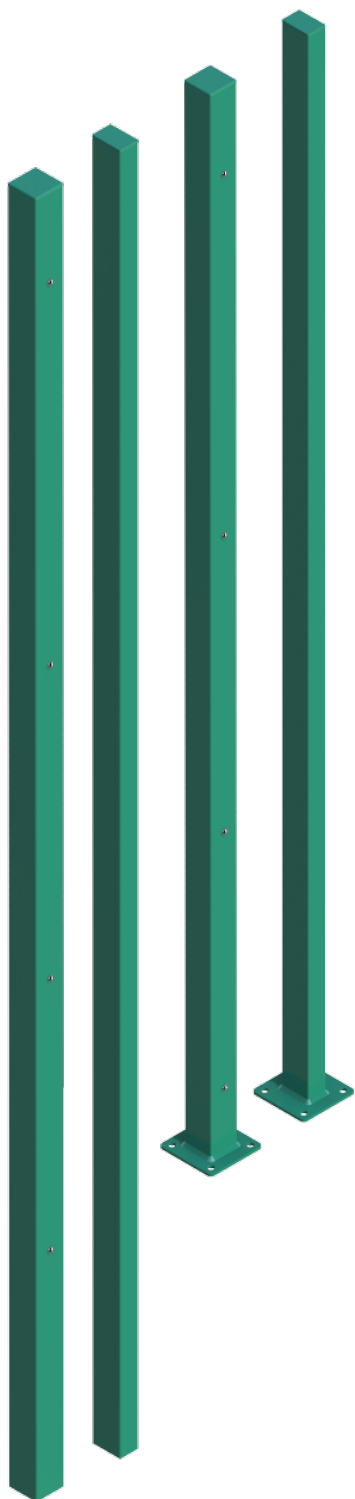


## Postes para cerramiento malla plegada

Poste 60x40x1,5 mm sin mecanizar para fijación con tornillo autotaladrante.

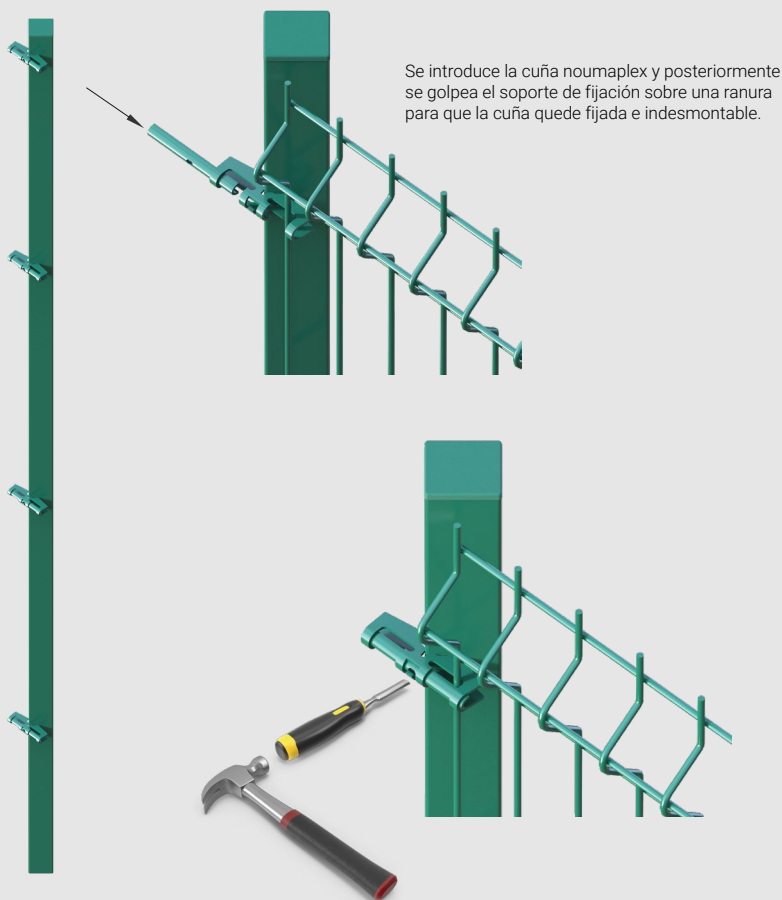
Poste 60x60x1,5 mm mecanizado para fijación con tornillo métrica.

Se fabrican con garra para empotrar o con placa soldada para atornillar.



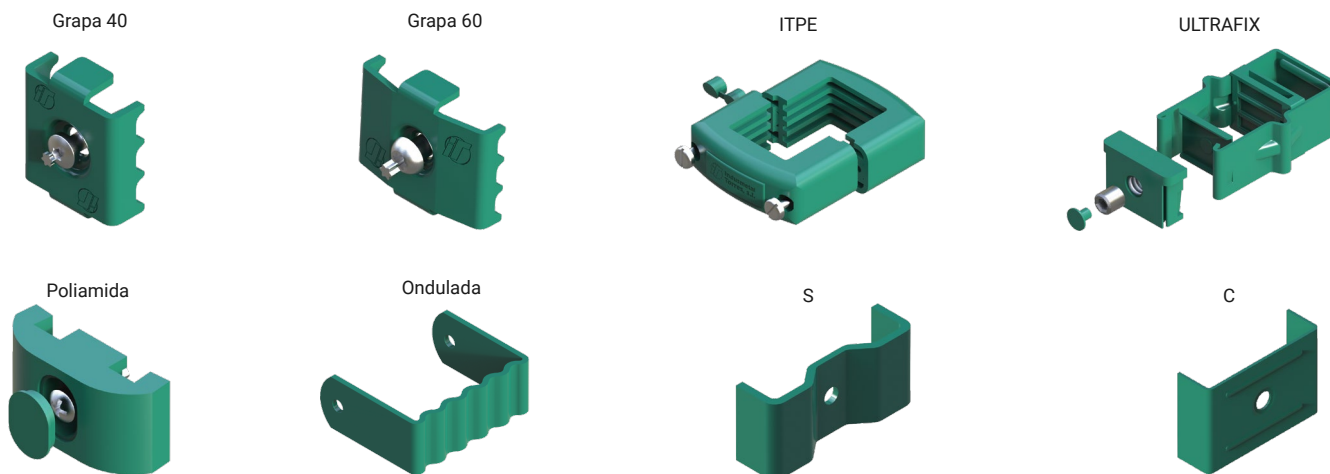
### Poste Noumaplex

Poste Noumaplex 50x50x1,5 mm diseñado para facilitar el montaje del cercado. Sistema de fijación soldado por resistencia al poste de forma diagonal





Accesorios de montaje para cerramientos de malla plegada



**Malla plegada de 4 mm**  
Distancia entre centros de postes según modelo de grapa y ancho de malla

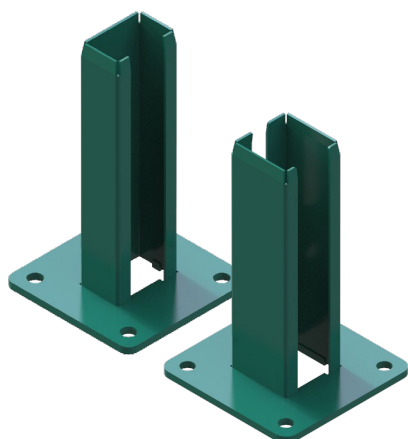
		Grapa 40	Grapa 60	ITPE	ULTRAFIX	Poliamida	Ondulada	S	C
Ancho 2500	Poste 60 x 40	2520 ±5	--	2519 ±15	2522 ±12	--	2522 ±12	--	2520 ±14
	Poste 60 x 60	2520 ±5	2532 ±14	--	--	2528 ±7	2531 ±22	2542 ±10	2542 ±10

**Malla plegada de 5 mm e híbrida**  
Distancia entre centros de postes según modelo de grapa y ancho de malla

		Grapa 40	Grapa 60	ITPE	ULTRAFIX	Poliamida	Ondulada	S	C
Ancho 2500	Poste 60 x 40	2520 ±4	--	2518 ±14	2521 ±12	--	2521 ±12	--	2518 ±14
	Poste 60 x 60	2520 ±4	2532 ±13	--	--	2528 ±6	2532 ±32	2542 ±10	2542 ±10
Ancho 2400	Poste 60 x 40	2409 ±4	--	2407 ±14	2410 ±12	--	2410 ±12	--	2407 ±14
	Poste 60 x 60	2409 ±4	2422 ±13	--	--	2417 ±6	2420 ±22	2431 ±10	2431 ±10

**Placa base 60 x 60 o 60 x 40 mm**

Opción de placa base de 118 x 118 x 6 mm con enchufe de chapa de 2 mm plegada. Todo el ensamblaje tiene un tratamiento de electrozincado, donde todas las soldaduras y rebordes quedan completamente protegidos contra la corrosión.



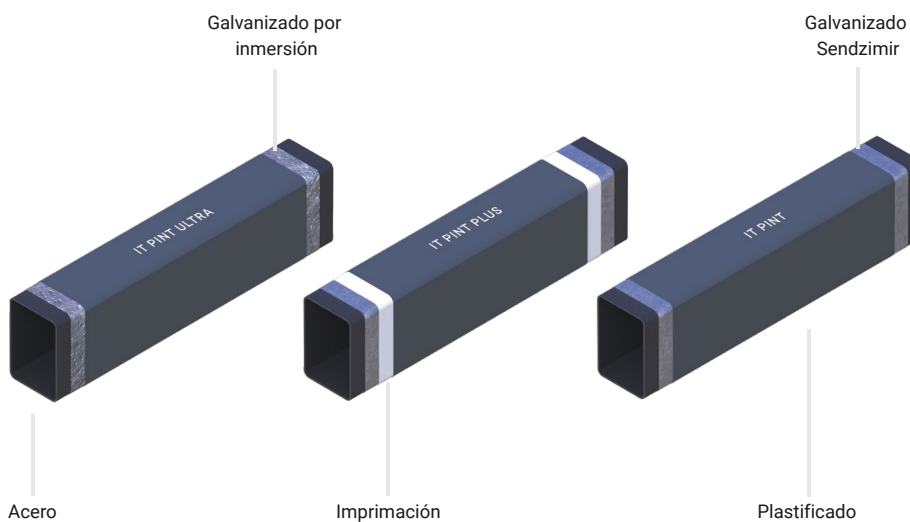
**Bayonetas postes 60 x 60 y 60 x 40 mm**

Opción de bayonetas para colocación de alambre de espino. Posibilidad de bayoneta simple y doble. Fabricadas con chapa de 4 mm para la parte superior y 2 mm para la parte que embute en el interior del poste. Todo el ensamblado tiene un tratamiento posterior de electrozincado, donde todas las soldaduras y rebordes quedan completamente protegidos contra la corrosión.





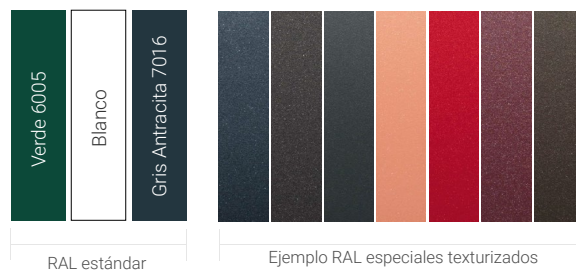
### Acabados superficiales



**IT PINT**  
Acero + galvanizado sendzimir + plastificado

**IT PINT PLUS**  
Acero + galvanizado sendzimir + imprimación + plastificado

**IT PINT ULTRA**  
Acero + galvanizado inmersión + plastificado



Todos los acabados, tienen una capa nanotecnológica de pasivado entre el acero y la imprimación o plastificado.



Cualquier color de la carta RAL, consultar

