



Postes para cerramiento S/T

Postes rectos y curvos

Postes para cerramientos de malla simple torsión. Amplía gama de postes Ø 45 , 48 y 60 mm en formato recto y curvo.



Residencias colectivas



Residencias individuales



Zonas de agricultura

Producto con certificado de calidad



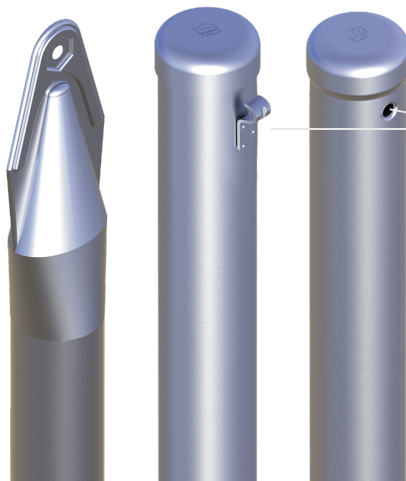
Sistema de Gestión ISO 9001:2015
www.tuv.com ID 915509408

Detalles del producto

Postes fabricados con tubo galvanizado senzimir Z-200 de 1,2 mm de espesor en Ø 45 mm, 48 mm y de 1,5 mm de espesor para Ø 60 mm. Taladros embutidos de Ø 7 mm.

Tapones fabricados de fleje galvanizado de 1,2 mm de espesor.

El poste intermedio modelo PASP se fabrica con uñetas de fijación de alambre en lugar de taladros. Uñetas soldadas por puntos de fleje galvanizado de 1,5 mm



Detalle embutación taladro poste recto Ø 7 mm
Detalle uñeta fijación alambre poste recto PASP





Información técnica postes rectos / PASP Ø 45 , 48 y 60 mm

Postes rectos Ø 45 y Ø 48 mm

Longitud tubo (A)	Altura malla	Taladros	Separación taladros (B)	Separación total (C)
1300	1000	3	480	960
1850	1500	3	730	1460
2100	1750	3	855	1710
2400	2000	3	980	1960

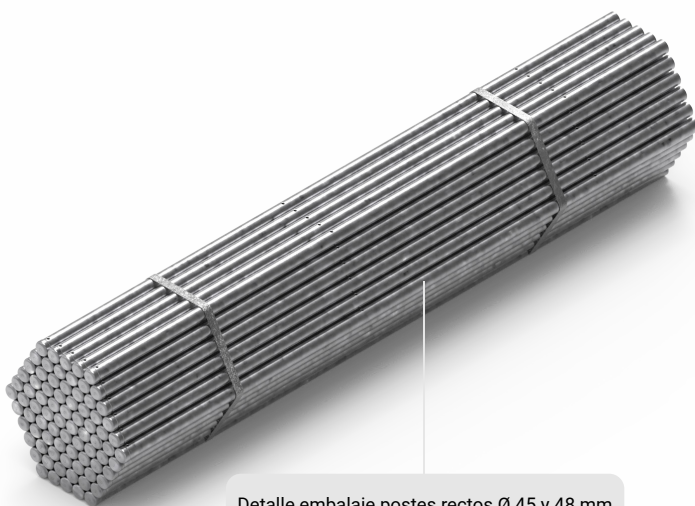
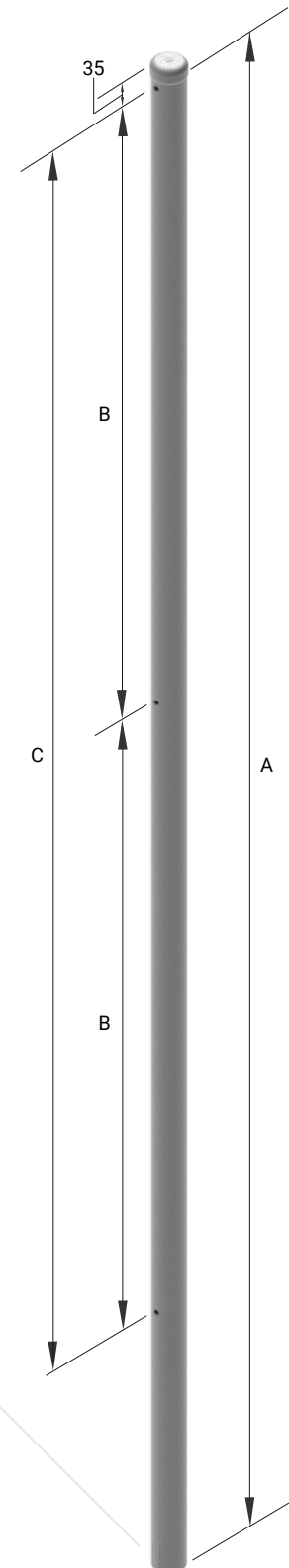
Postes rectos Ø 48

Longitud tubo (A)	Altura malla	Taladros	Separación taladros (B)	Separación total (C)
1500	1200	3	580	1160
2400	2000	4	653	1960
2950	2500	4	820	2460
3500	3000	4	987	2960
4500	4000	5	990	3960

Postes rectos Ø 60

Longitud tubo (A)	Altura malla	Taladros	Separación taladros (B)	Separación total (C)
1850	1500	3	730	1460
2100	1750	4	570	1710
2400	2000	4	653	1960
2950	2500	4	820	2460
3500	3000	4	987	2960
4500	4000	5	990	3960

Nota: Las medidas de longitud total (A) no contemplan el tapón superior. Todos los postes pueden tener una tolerancia de ± 20 mm en la medida total.





Información técnica postes curvos / PASP Ø 45, 48 y 60 mm

Postes curvos Ø 45 y Ø 48 mm

Longitud tubo (A)	Altura malla	Taladros	Separación taladros (B)	Separación total (C)
1730	1000	3 + 3	480	960
2280	1500	3 + 3	730	1460
2830	2000	3 + 3	980	1960

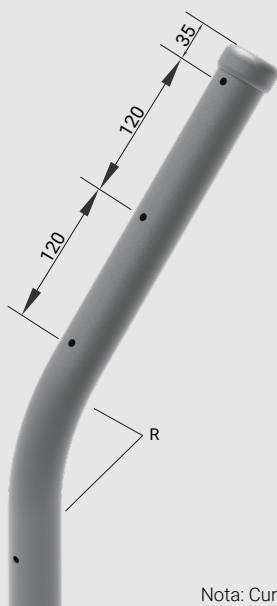
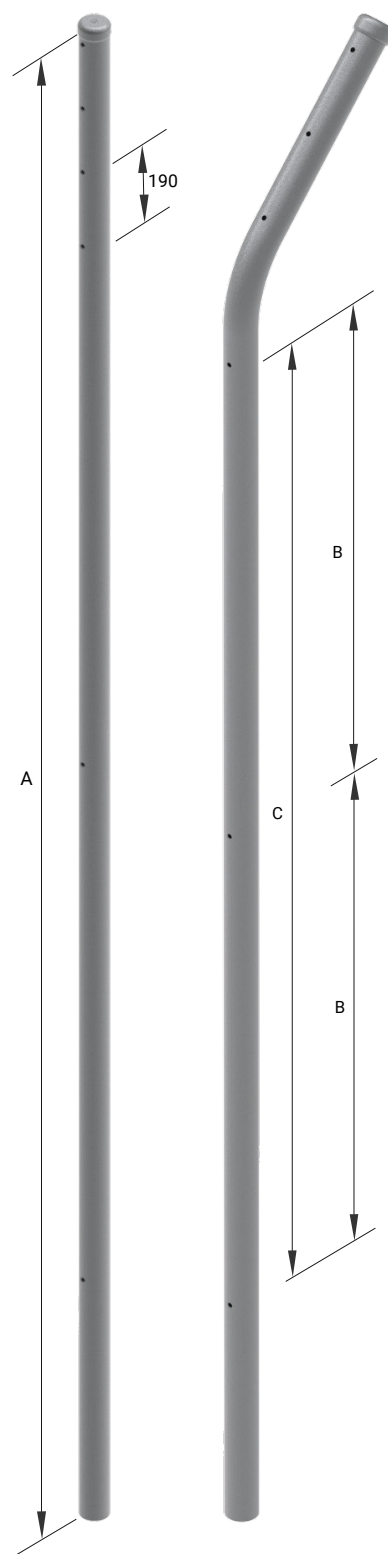
Postes curvos Ø 48 mm 4 Taladros

Longitud tubo (A)	Altura malla	Taladros	Separación taladros (B)	Separación total (C)
2830	2000	4 + 3	653	1960
3405	2500	4 + 3	820	2460
3957	3000	4 + 3	987	2960

Postes curvos Ø 60 mm

Longitud tubo (A)	Altura malla	Taladros	Separación taladros (B)	Separación total (C)
2280	1500	3 + 3	730	1460
2830	2000	4 + 3	653	1960
3405	2500	4 + 3	820	2460
3957	3000	4 + 3	987	2960
4930	4000	5 + 3	990	3960

Nota: Las medidas también son válidas para la gama de postes rectos con alambre de espino. Las medidas de longitud total (A) no contemplan el tapón superior. Todos los postes pueden tener una tolerancia de ± 20 mm en la medida total.



Radio curva interior (R)
Postes Ø 45 mm R = 140
Postes Ø 48 mm R = 140
Postes Ø 60 mm R = 145

Nota: Curvas a 45° con respecto a la horizontal.



Información técnica tornapuntas

Tornapuntas Ø 35, 45 y 48 mm

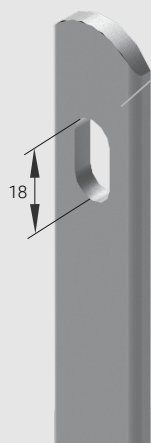
Longitud total (A)	Altura malla	Diámetro
1300	1000	35 - 45
1500	1200	35 - 45
1850	1500	35 - 45 - 48
2100	1750	35 - 45
2400	2000	35 - 45 - 48
2950	2500	48
3500	3000	48
4500	4000	48

Nota: Las medidas de longitud total (A) tienen una tolerancia de ± 20 mm

Información técnica pletinas de arranque

Pletinas arranque 22 y 30 mm

Longitud total (B)	Pletina
1020	22 x 4
1220	22 x 4
1520	22 x 4
1770	22 x 4
2020	22 x 4
2520	22 x 4
3020	22 x 4
1002	30 x 3
1502	30 x 3
2002	30 x 3



Detalle pletina arranque 22 x 4

Pletina arranque 22 x 4

Fabricada con fleje de acero galvanizado por inmersión (G.I.) Z-300 con cantos redondeados. Taladros ovalados de $\varnothing 8$ mm.

Pletina arranque 30 X 3

Fabricada con fleje de acero galvanizado sendzimir DX51 Z-200. Taladros ovalados de $\varnothing 8$ mm.

Nota: La distribución de los taladros en ambos modelos de pletinas es el misma que separacion taladros (B) en postes rectos.



Detalle taladro y embutación hexagonal

Tornapuntas

Fabricados con tubo galvanizado de $\varnothing 35$ mm, $\varnothing 45$ mm y 48 mm. Taladros embutidos de $\varnothing 8,50$ mm para tornillos M8





Accesorios para montaje

Abrazaderas para montaje postes de Ø 45, 48 y 60 mm fabricadas con fleje galvanizado sendzimir Z-200 de 25 x 2,5 mm en el caso de las abrazaderas arranque, centro y esquina. Para los modelos reforzadas utilizamos fleje galvanizado sendzimir de Z-200 de 38 X 2,5 mm.

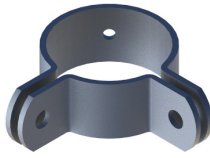
Abrazadera arranque



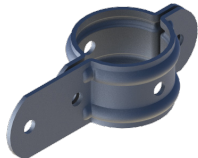
Abrazadera centro



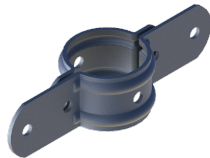
Abrazadera esquina



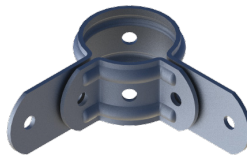
Abrazadera arranque reforzada



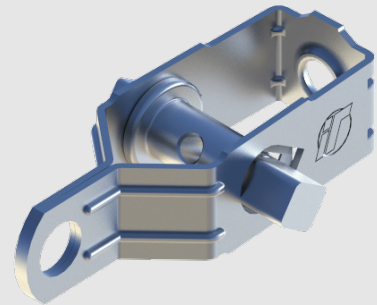
Abrazadera centro reforzada



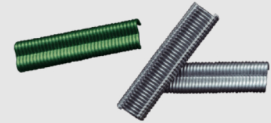
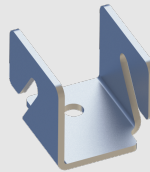
Abrazadera esquina reforzada



Tensor de alambre fabricado con fleje laminado en frío de calidad DC-01. Una vez ensamblado se le aplica un proceso de zincado electrolytico para obtener una protección total sobre la pieza.



Indusmetal Torres pone a disposición de nuestros clientes un sin fin de accesorios para el montaje de cerramientos simple torsión.



Acabados disponibles

Galvanizado

Verde 6005



IT PINT
Acero + galvanizado sendzimir + plastificado

IT PINT PLUS
Acero + galvanizado sendzimir + imprimación + plastificado

IT ULTRA PLUS
Acero + galvanizado inmersión + imprimación + plastificado

Todos los acabados, tienen una capa nanotecnológica de pasivado entre el acero y la imprimación o plastificado.



Cualquier color de la carta RAL, consultar

