



Cerramiento CARTEYA

Cerramiento con malla electrosoldada



Zonas deportivas



Residencias colectivas



Grandes construcciones

El cerramiento CARTEYA es una solución innovadora y de calidad para garantizar la seguridad en diferentes espacios, ya sean deportivos, industriales o residenciales. Diseño modular con sistema de fijación único desarrollado por IT que permite adaptar el cercado a las necesidades del lugar.

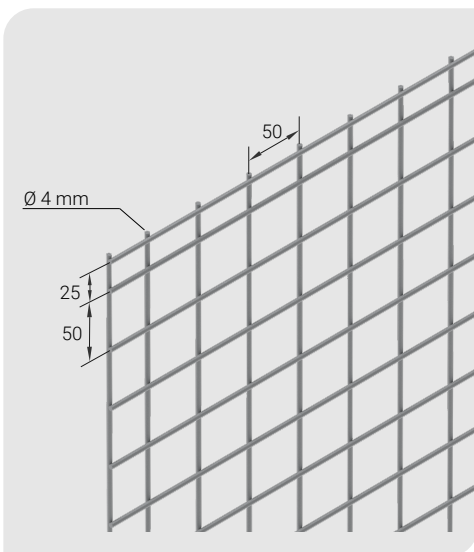
Producto con certificado de calidad



Sistema de Gestión
ISO 9001:2015
www.it.com
ID: 2010020404

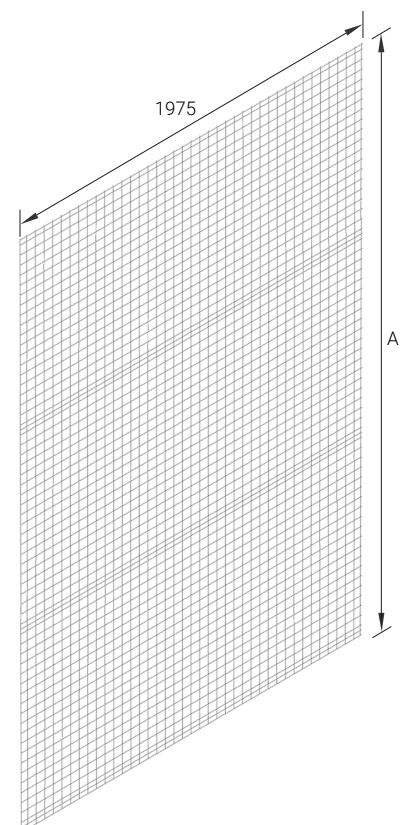
Características generales del cerramiento CARTEYA

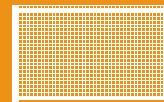
Cerramiento modular formado por paños de malla electrosoldada de 50 x 50 x 4 mm, enmarcados por dos largueros fabricados con chapa galvanizada de 2 mm, fijados mediante soportes a postes de sección variable dependiendo de la altura del cerramiento. Terminación con perfil específico para ocultar puntas.



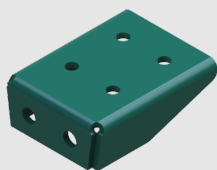
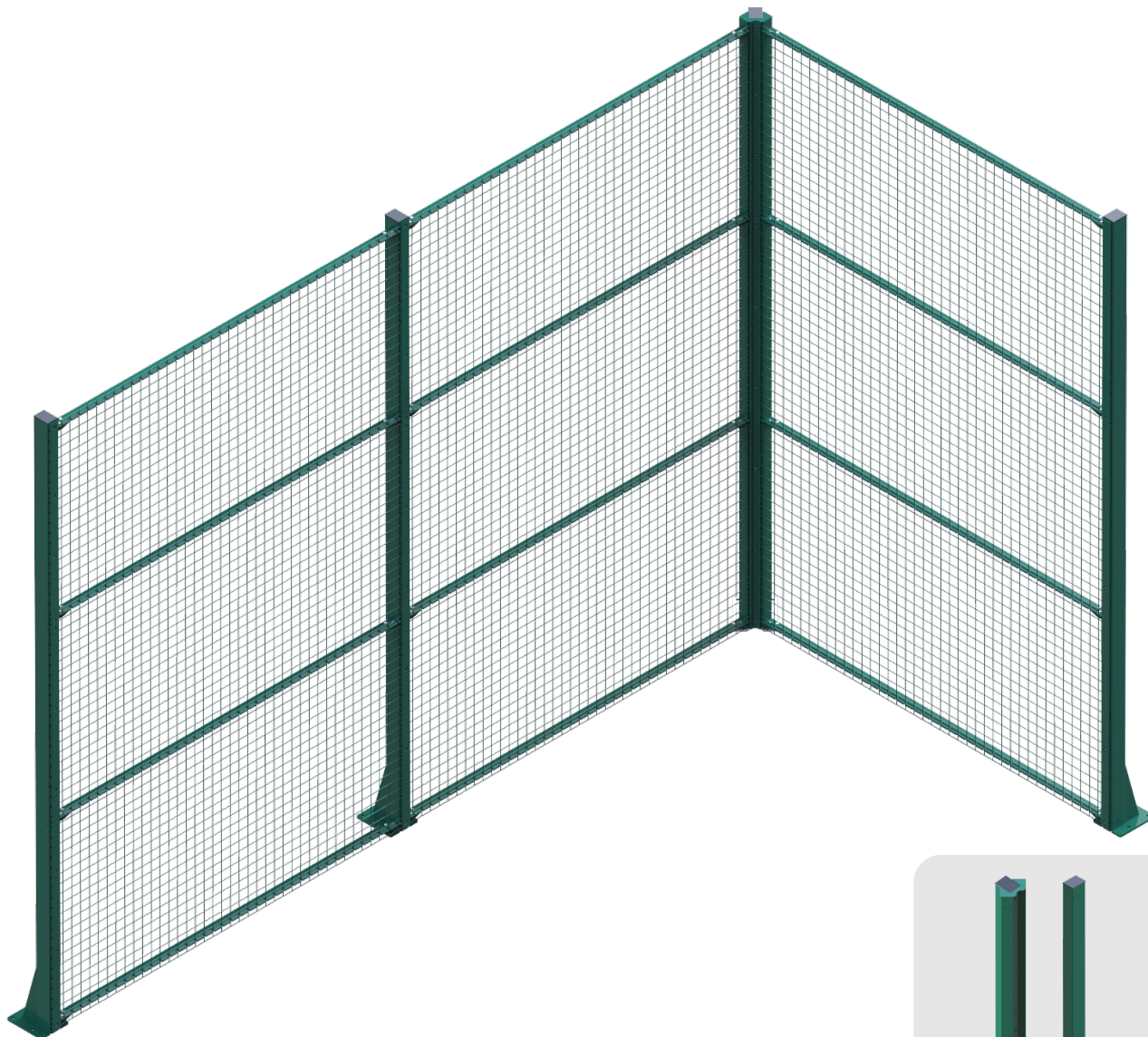
Alturas disponibles (A)

975
1975
2975
3975

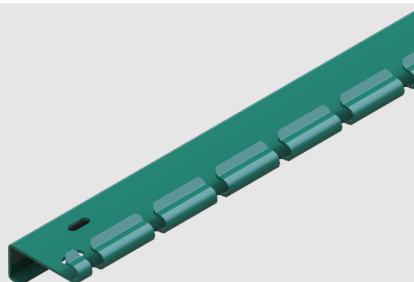




Características componentes cerramiento CARTEYA



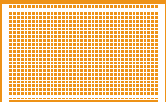
Soporte fijación larguero
Fabricado con chapa decapada 2,5 mm de espesor y proceso de electrozincado



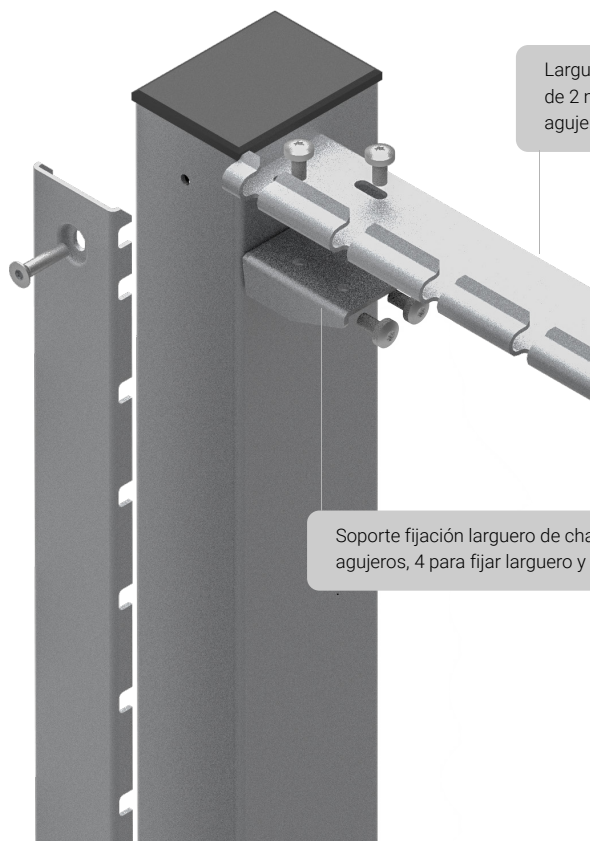
Larguero CARTEYA
Fabricado con chapa galvanizada de 2 mm de espesor



Detalle poste intermedio y rincón

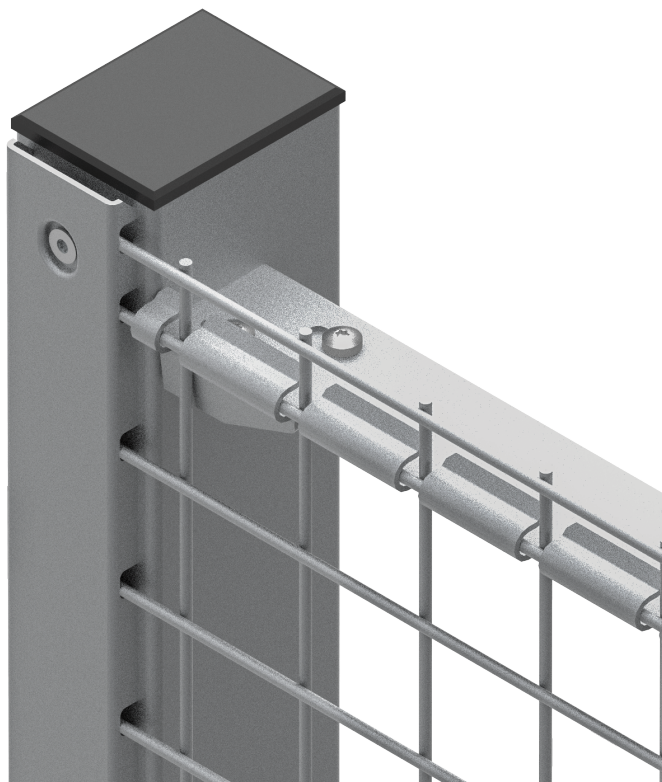


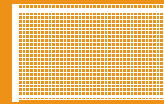
Características montaje cerramiento CARTEYA



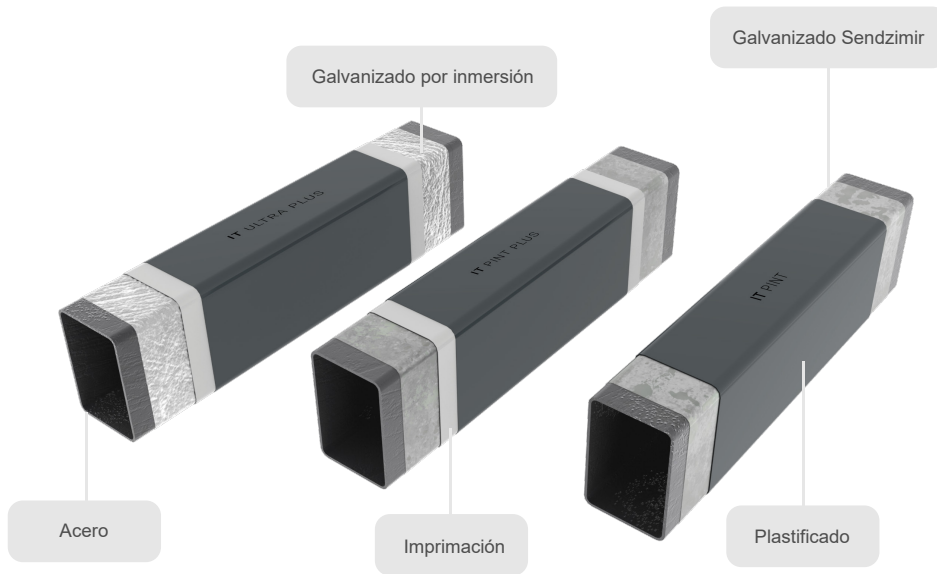
Largueros horizontales fabricados con chapa plegada galvanizada mecanizada de 2 mm de espesor con ranuras para encaje de malla electrosoldada y 4 agujeros ovalados en sus extremos para fijación del soporte larguero CARTEYA.

Soporte fijación larguero de chapa plegada galvanizada mecanizada con 6 agujeros, 4 para fijar larguero y 2 para fijar al poste

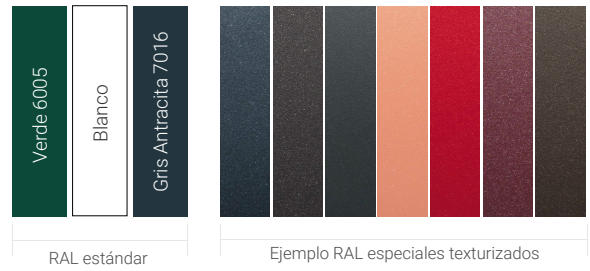




Acabados superficiales



- IT PINT**
Acero + galvanizado sendzimir + plastificado
- IT PINT PLUS**
Acero + galvanizado sendzimir + imprimación + plastificado
- IT ULTRA PLUS**
Acero + galvanizado inmersión + imprimación + plastificado



Todos los acabados, tienen una capa nanotecnológica de pasivado entre el acero y la imprimación o plastificado.



Cualquier color de la carta RAL, consultar