



# Barandilla modular

## Sistema barandilla modular

La barandilla modular de Industmetal Torres es una solución versátil para la protección y la seguridad en diferentes tipos de espacio. Fácil instalación que permite ahorrar tiempo y costes, siendo una opción práctica y eficiente.



Residencias individuales



Residencias colectivas



Parques y jardines



Zonas deportivas



Zonas industriales

Producto con certificado de calidad



Sistema de Gestión ISO 9001:2015  
www.torres.es  
ID 910593638

### Características Barandilla modular

La barandilla modular se compone de postes, pasamanos y travesaño horizontal fabricados con tubo de acero galvanizado Ø 50 o 60 mm de diámetro. La unión de los postes y los travesaños se hace a través de las abrazaderas para barandilla modular fabricadas en chapa galvanizada de 2,5 mm de espesor. Existe la posibilidad de colocar la barandilla modular Ø 60 mm con el pasamanos y los paños CEEN de barrotes, malla electrosoldada o chapa perforada, en lugar del travesaño intermedio. Postes con opción para embutir o con placa base.

### Acabados superficiales



**IT PINT**  
Acero + galvanizado sendzimir + plastificado



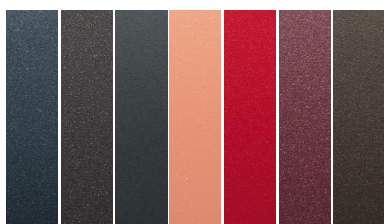
**IT PINT PLUS**  
Acero + galvanizado sendzimir + imprimación + plastificado



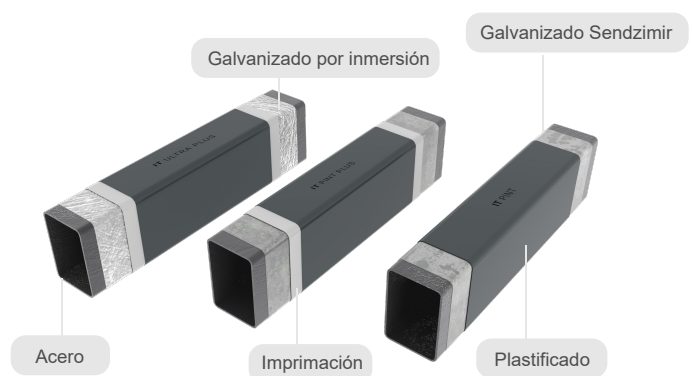
**IT ULTRA PLUS**  
Acero + galvanizado inmersión + imprimación + plastificado



RAL estándar



Ejemplo RAL especiales texturizados



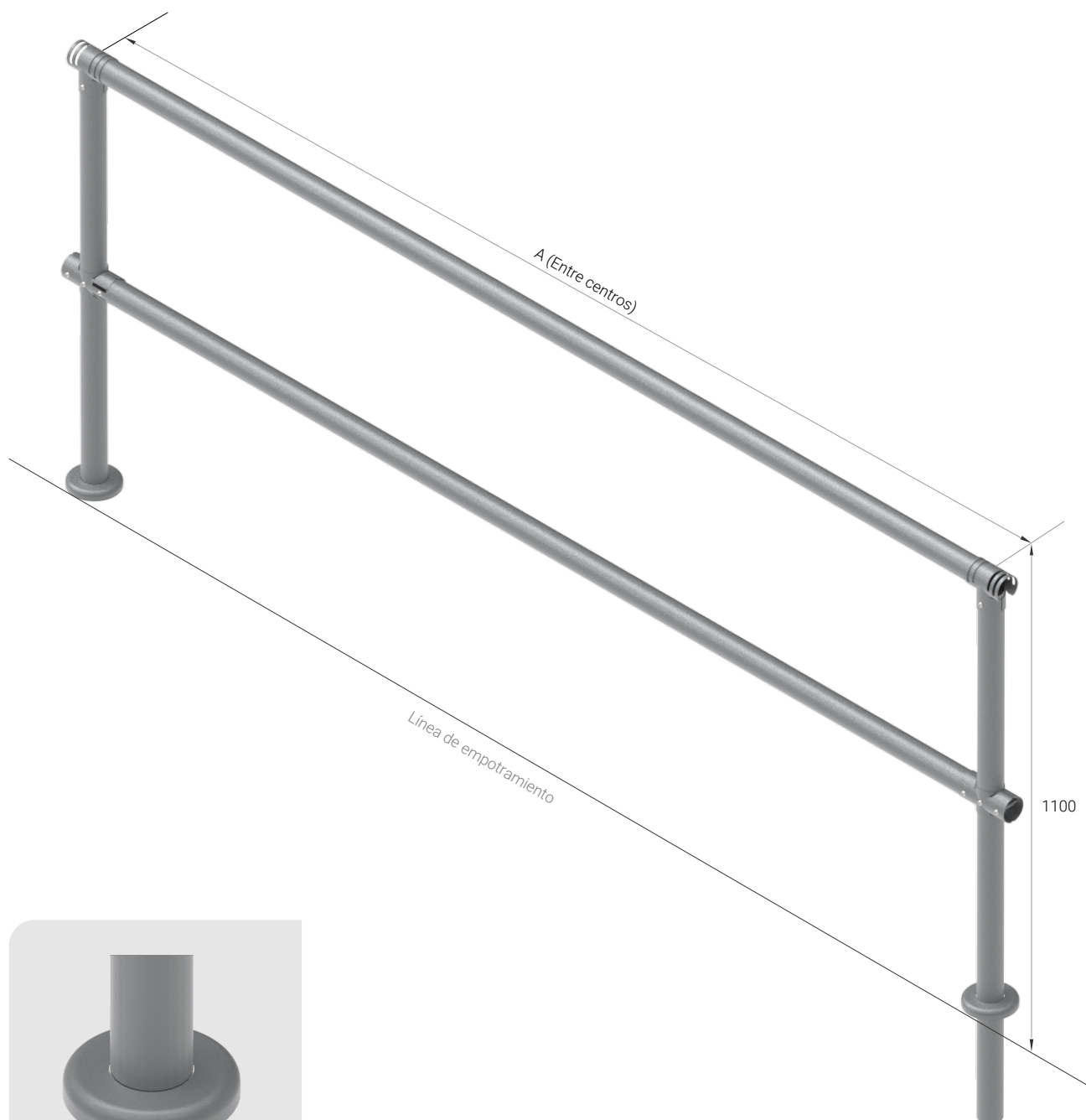
Todos los acabados, tienen una capa nanotecnológica de pasivado entre el acero y la imprimación o plastificado.

Cualquier color de la carta RAL.



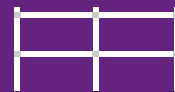


### Información técnica barandilla modular



Detalle pilar con placa  
Pilar con placa y escudo embellecedor

Información técnica barandilla modular			
Ø Pilar	Longitud pasamanos	Longitud travesaño	Distancia entre centros (A)
Ø 50	2760	2710	2770 ± 10 mm
Ø 60	2770		2780 ± 10 mm

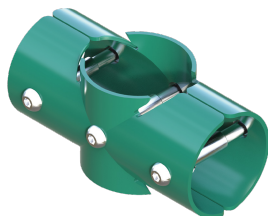


Accesorios barandilla modular

Abrazadera T



Abrazadera cruz



Abrazadera arranque



Curva pasamanos fabricada con el mismo tubo que los travesaños. Disponible también escudo para tapar la placa de anclaje fabricada en chapa de acero galvanizado de 2,0 mm



Paños CEEN malla electrosoldada



Para composición con paños CEEN  
Pilares y travesaños de Ø 60 x 1,5 mm